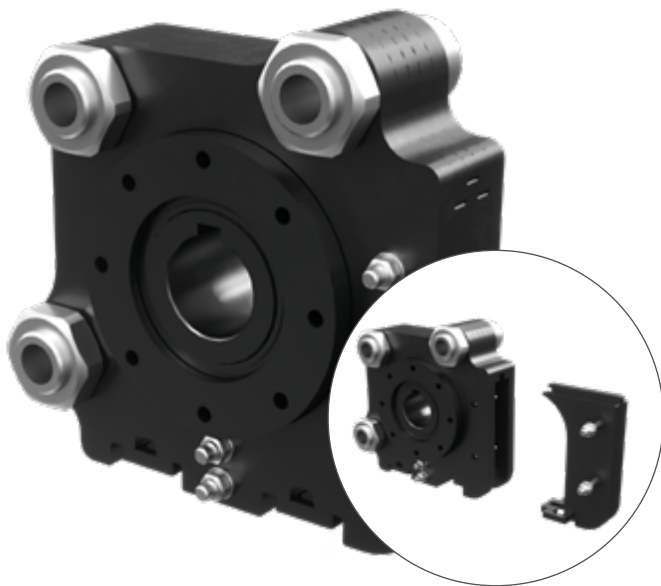


**NEW**

# PI-GAMMA-DRIVE

## FOR ENTERTAINMENT & STAGE BUILDING

THE NEXT GENERATION - MORE EFFICIENCY THROUGH FLEXIBILITY

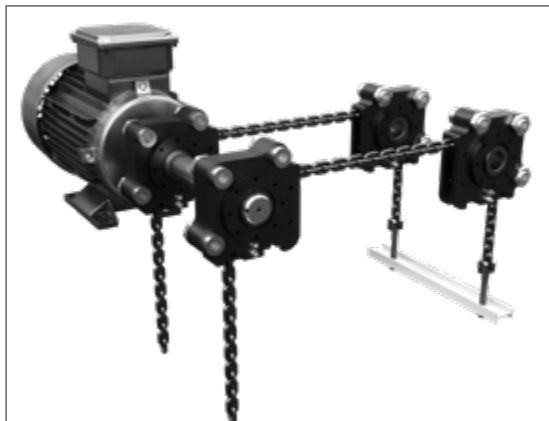


### MORE THAN PRODUCTS. SOLUTIONS.

- ✓ Durable, reliable and safe
- ✓ Complete solutions for all requirements
- ✓ More flexibility
- ✓ Quiet running
- ✓ Small sizes & heavy loads
- ✓ Competent on-site service
- ✓ The TECDOS drive unit with insert enables a 180° redirection
- ✓ When the insert is removed, the drive unit enables a redirection between 90° and 180°



**Horizontal PI-GAMMA drive**  
Also possible in 3 and 4 fold arrangements with drive units depending on the application.



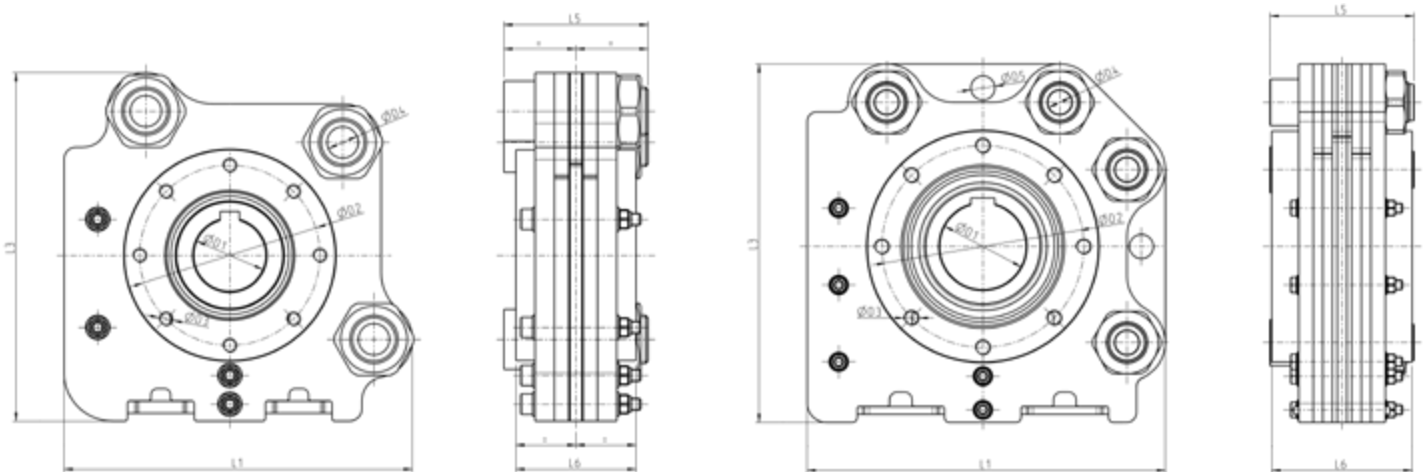
**Double strand with PI-GAMMA drive**  
Also possible in 3 and 4 fold arrangements with drive units depending on the application.



**Vertical PI-GAMMA drive**  
Also possible in 2, 3 and 4 fold arrangements with drive units depending on the application.



Kette	Anz. Zähne	Teilkreis-Durchmesser [mm]	L1 [mm]	L3 [mm]	L5 [mm]	L6 [mm]	D1 [mm]	D2 [mm]	D3 [mm]	D4 [mm]	D5 [mm]	Ausführung	Ge- wicht	Artikelnr.
TEC 6	6	58,4	145	145	60	50	30	75	M6 x 12	13	-	3 Loch	4,5	7910312
TEC 12	6	82,3	206	210	83	79	40	10	M8 x 20	14	25	4 Loch	12	7910647
TEC 25	6	108,0	256	265	110	105	50	140	M12 x 20	17,4	25	4 Loch	26	7910670
TEC 43	6	139,2	314	328	140	126	70	185	M16 x 30	22,5	25	4 Loch	55	7910702
TEC 65	6	174,5	373	373	150	146	90	210	M16 x 35	23,3	25	4 Loch	84	7910357



### 1. Hinweis: Kettenschmierung

Beim Lauf über Antriebs- und Umlenkräder werden die Kettenglieder unter Last abgewinkelt. Um die hierbei entstehende Gelenkreibung zu minimieren sollten TEC Rundstahlketten den Einsatzbedingungen entsprechend in regelmäßigen Abständen geschmiert werden.

### 2. Hinweis: Geräuschentwicklung

Bei einer regelmäßigen Kettenpflege liegt der Geräuschpegel bei 30db(A).

